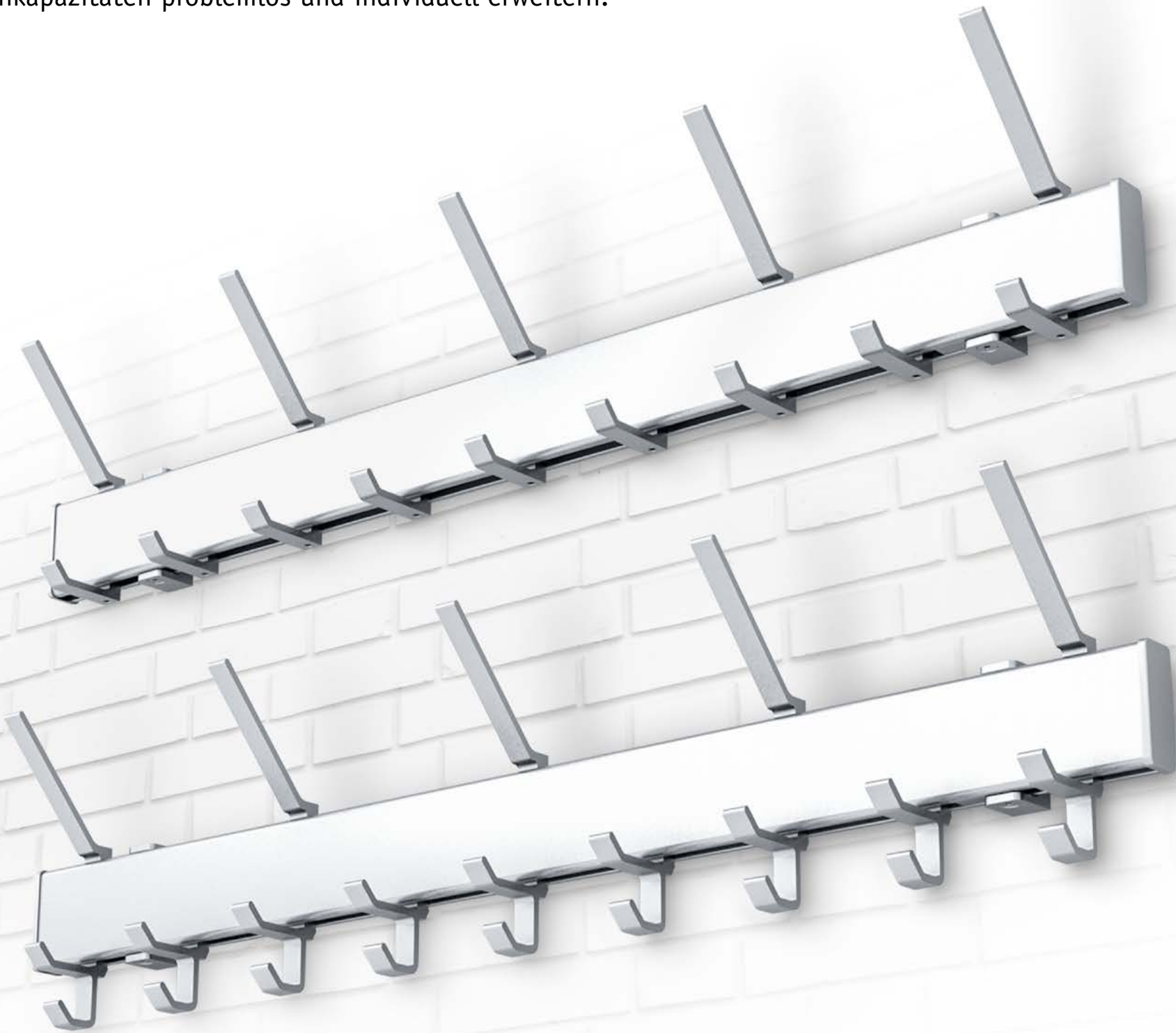
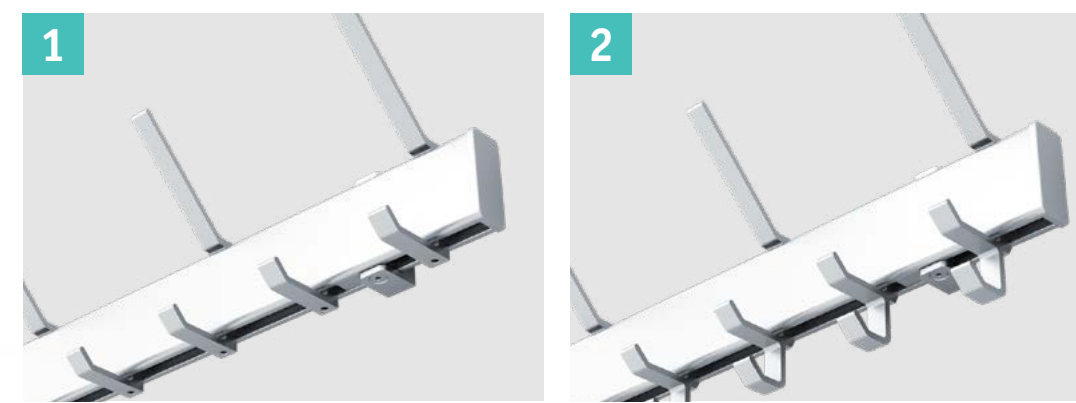
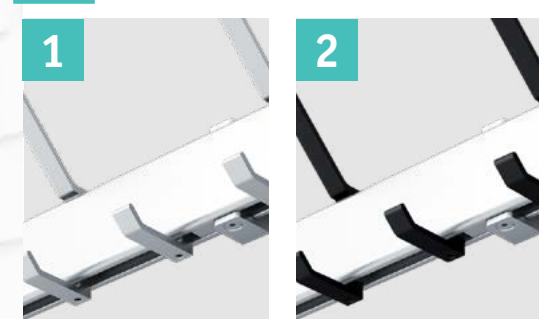


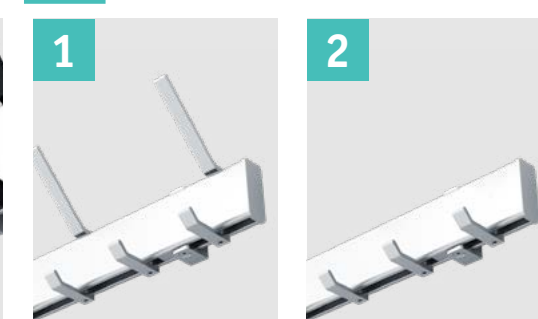
Die **Wandgarderobe 70x28** kommt zum Einsatz wenn eine hohen Hakenzahl auf engstem Raum gefordert ist. Zusätzlich besticht die Garderobe durch ein klares und funktionales Design. Dieses Produkt ist als Wandvariante die optische Ergänzung zu unseres Reihengarderobenständers RG70x28 - so lassen sich Garderobenkapazitäten problemlos und individuell erweitern.


A Hakenvarianten


- ▲ Wählen Sie zwischen folgenden Hakenvarianten
- 1 1-fach Mantelhaken
 - 2 2-fach Mantelhaken

B Farben Haken


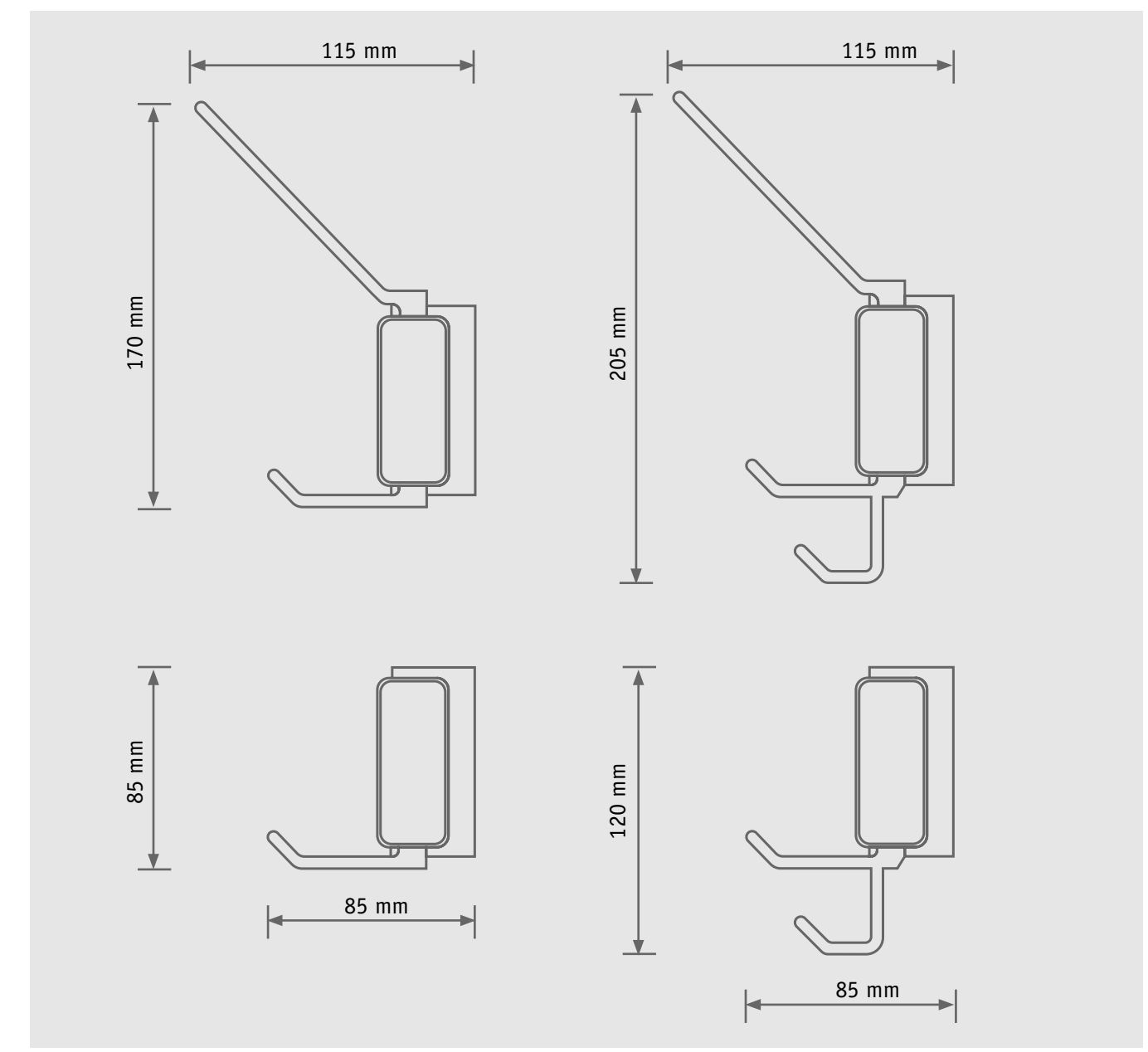
- ▲ Wählen Sie zwischen folgenden Farben
- 1 natur eloxiert
 - 2 schwarz eloxiert

C Huthaken


- ▲ Wählen Sie zwischen folgenden Optionen
- 1 mit Huthaken
 - 2 ohne Huthaken

D Längen

Länge mm	900	1000	1100	1200	1300	1400	1500	1600	1700	1800	1900	2000	2100
Hutablagen	5	5	6	6	7	7	8	8	9	9	10	10	11
A1 Anzahl Ablageplätze bei 1-fach Mantelhaken	9	10	11	12	13	14	15	16	17	18	19	20	21
A2 Anzahl Ablageplätze bei 2-fach Mantelhaken	18	20	22	24	26	28	30	32	34	36	38	40	42

Maße


Die hier abgebildeten Artikel entsprechen den Art.-Nr. **WG70x28111900** und **WG70x28211900**

Konfigurieren Sie jetzt Ihre Wunschgarderobe. Die Produkt Basisnummer + Ihre Auswahl ergibt die Artikelnummer. Mit dieser können Sie den Artikel telefonisch oder per Mail bei uns bestellen:

Tel. +49-2334 9096-10
info@garderoben-haarmann.de

Basisnummer **WG70x28** **A** **B** **C** **D**

Max. Länge 5000 mm - sprechen Sie uns an!

Mehr Informationen zur Bestellung und der Artikelnummer erhalten Sie auf der folgenden Seite (S.2)

Technische Änderungen vorbehalten. Stand 07/2019

BEISPIELARTIKELNUMMER

Konfigurieren Sie Ihre Wunschgarderobe

Bestellung

1.

Stellen Sie sich Ihre Wunschgarderobe anhand des Datenblattes zusammen. Diese wird dann individuell nach Ihren Wünschen gefertigt - Qualität direkt vom Hersteller!

3.

Bestellen Sie mit Ihrer Artikelnummer per Mail oder einfach telefonisch unter:
Tel.+49-2334 9096-10
info@garderoben-haarmann.de

Die richtige Artikelnummer

2.

Wählen Sie aus den jeweiligen Optionen/Varianten der Kategorien A-F. Hieraus ergibt sich Ihre finale Artikelnummer, mit der Sie die Garderobe direkt bei uns bestellen können.

**Sie haben noch Fragen?
 Dann rufen Sie uns einfach an oder schreiben Sie uns!**



Wie finde ich meine richtige Artikelnummer heraus?

Ganz einfach. Sie wollen zum Beispiel den Reihengarderobenständer 70x28 konfigurieren und bestellen?

Gehen Sie so vor: Wählen Sie als erstes in Kategorie **A** das gewünschte Profil. Zum Beispiel das Rechteckprofil 65x22mm mit der Optionsnummer 2. Als erste Ziffer nach der Basis Nummer **RG70x28** ergibt sich somit die 2.

Wählen Sie für die verbleibenden Kategorien die entsprechenden Optionsnummern. Die letzten 3 bzw. 4 Ziffern ergeben sich durch die Länge der Garderobe, Kategorie **F**. Wählen Sie beispielsweise eine Garderobe mit der Länge von 660mm, ist die 660 die letzte Ziffer der Artikelnummer.

Optionsnummern		1	2	3	4	5	6	LÄNGE
		1	2	1	3	1		
		2	3	2	4	2		
Kategorien	Artikel	A	B	C	D	E	F	
Ihre Artikelnummer:	RG70x28	2	2	1	3	1	660	
	Basis Nr.							

